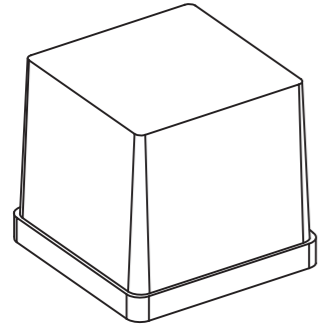
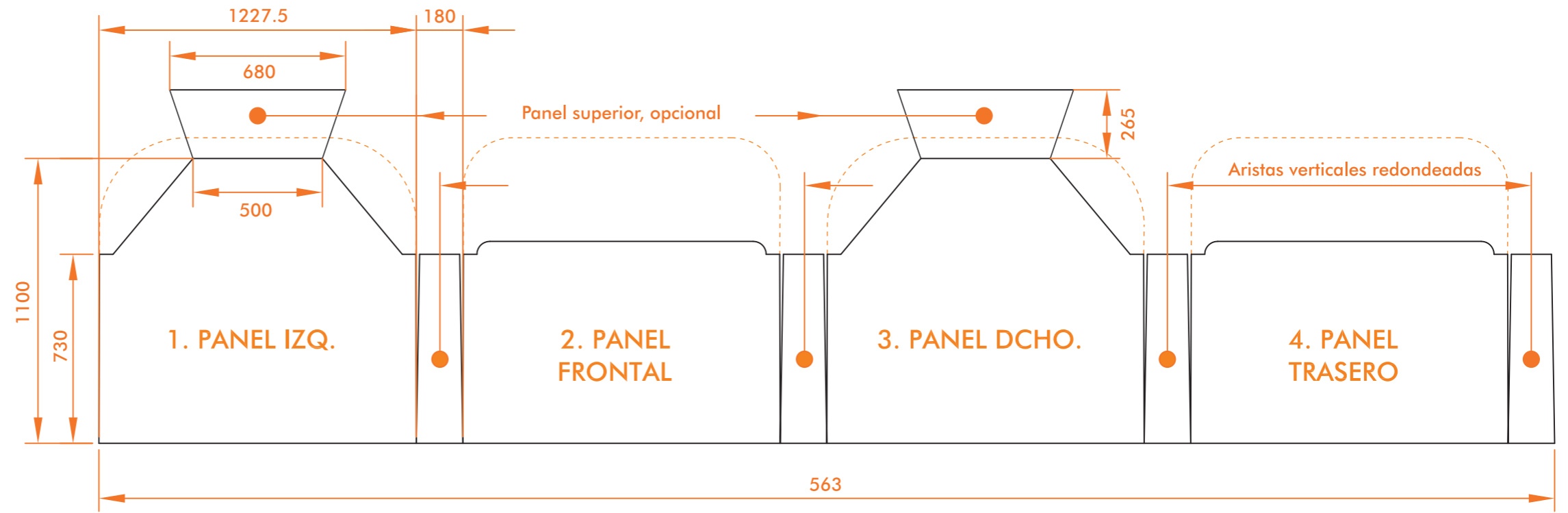


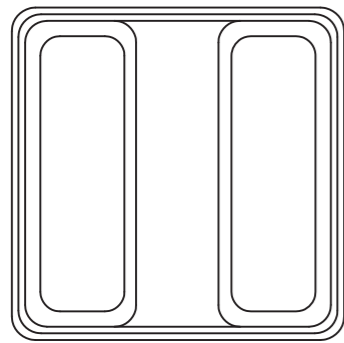
### 3D orientativo



## Troquel desplegado de paneles a concurso. · cotas en mm. · E: 1/20



### Planta orientativa

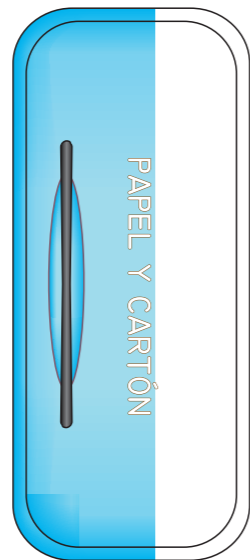
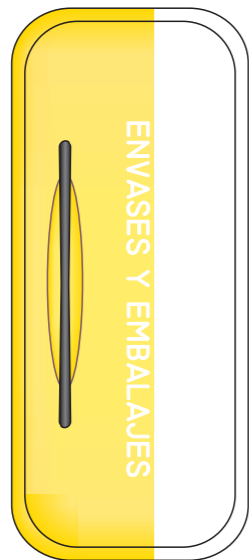
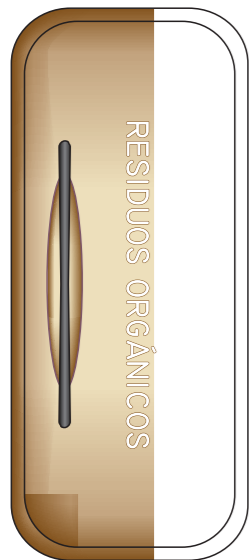


### Detalle y coloración normalizada de las tapas

Orgánicos:  
Pantone 464 C

Envases:  
Pantone 116 C

Papel Cartón:  
Pantone 2995C



### Alzado y perfil de contenedores

